



Vařič těstovin drop-in elektrický 25 l bez podstavby 400 V

| | | |
|--------------|------------------------|-------------------------------|
| Model | Sap kód | 00007475 |
| CPD-64ET | Skupina artiklů | Vařiče těstovin a vodní lázně |

- Objem vany [l]: 25
- Napouštění vody: mechanickým kohoutem
- Typ výpusti: Skrz podstavbu s napojením na odpad
- Výpust': Ano
- Materiál: Nerez
- Stupeň krytí ovládacích prvků: IPX5
- Maximální teplota zařízení [°C]: 110
- Počet košů: 0

| | | | |
|-------------------------------|--------------------|--|--------|
| Sap kód | 00007475 | Šířka vnitřní části zařízení [mm] | 305 |
| Šířka netto [mm] | 400 | Hloubka vnitřní části zařízení [mm] | 510 |
| Hloubka netto [mm] | 600 | Výška vnitřní části zařízení [mm] | 165 |
| Výška netto [mm] | 510 | Počet košů | 0 |
| Hmotnost netto [kg] | 32.00 | Počet GN / EN zařízení | 1 |
| Příkon elektrický [kW] | 7.800 | Velikost GN / EN zařízení | GN 2/3 |
| Napájení | 400 V / 3N - 50 Hz | Hloubka GN zařízení [mm] | 220 |
| Objem vany [l] | 25 | | |

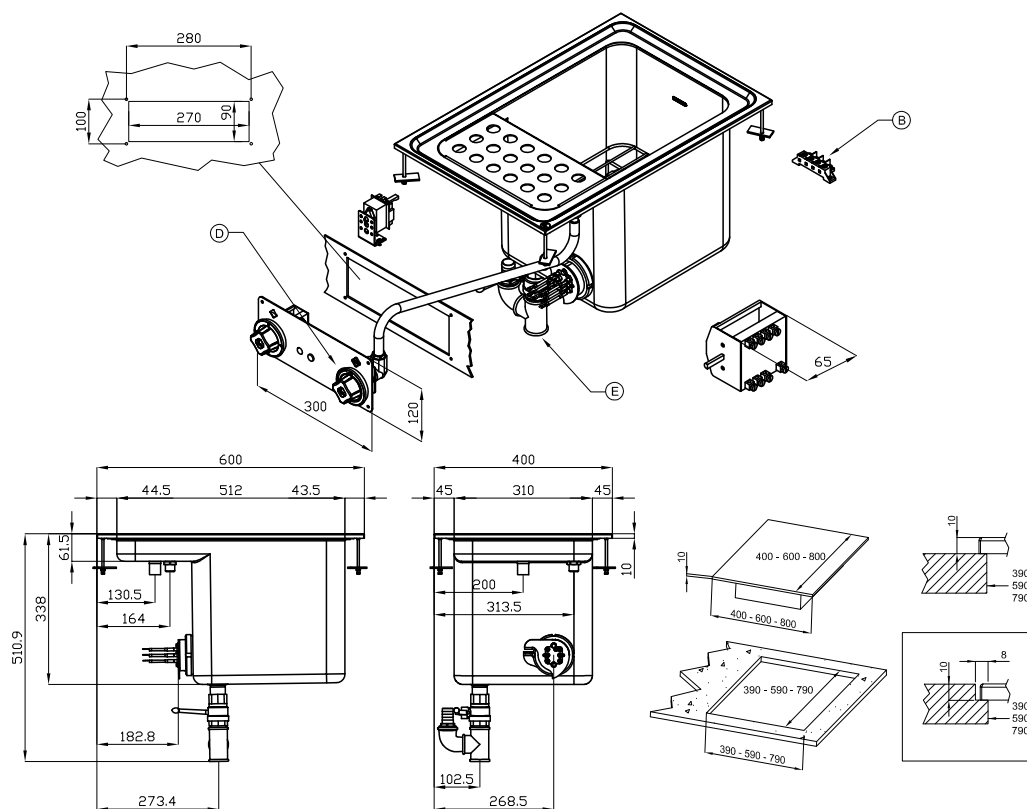
Technický list

Technický výkres



Vařič těstovin drop-in elektrický 25 l bez podstavby 400 V

| | | |
|--------------|------------------------|-------------------------------|
| Model | Sap kód | 00007475 |
| CPD-64ET | Skupina artiklů | Vařiče těstovin a vodní lázně |



| | | | | | |
|---|-----------------------|----------------|---|-----------------------|--------------|
| A | Data plate | | B | Electrical connection | |
| D | Cold water connection | ISO 7-1 1/2" F | E | Water drainage | ISO 7-1 1" F |



Vařič těstovin drop-in elektrický 25 l bez podstavby 400 V

| | | |
|--------------|------------------------|-------------------------------|
| Model | Sap kód | 00007475 |
| CPD-64ET | Skupina artiklů | Vařiče těstovin a vodní lázně |

1

Celonerezová vana

dlouhá životnost
odolnost materiálu z nerezové oceli AISI 304
materiál nerezne

- úspory na servisních zásazích
- snadná a rychlejší obsluha

2

Stupeň krytí ovládacích prvků IPX5

bezúdržbový systém
odolnost proti stříkající vodě
dlouhá životnost

- úspory na servisních zásazích
- snadné čištění zařízení

3

Výpust do odnímatelného kolektoru v podstavbě

vyústění lázně do připravené nádoby

- snadná a bezpečná manipulace

4

Mikrospínač

mikrospínač zabráňující chodu zařízení při absenci vody ve vaně

- zabráňuje zničení zařízení přehřátím

5

Otočné topné těleso

delší životnost
snadný přístup

- efektivní čištění při vyklopení tělesa
- snadný přístup i do rohů a úspora času

Technický list

Technické parametry



Vařič těstovin drop-in elektrický 25 l bez podstavby 400 V

| | | |
|--------------|------------------------|-------------------------------|
| Model | Sap kód | 00007475 |
| CPD-64ET | Skupina artiklů | Vařiče těstovin a vodní lázně |

1. Sap kód:

00007475

2. Šířka netto [mm]:

400

3. Hloubka netto [mm]:

600

4. Výška netto [mm]:

510

5. Hmotnost netto [kg]:

32.00

6. Šířka brutto [mm]:

630

7. Hloubka brutto [mm]:

690

8. Výška brutto [mm]:

540

9. Hmotnost brutto [kg]:

38.00

10. Typ spotřebiče:

Elektrické zařízení

11. Konstruční typ zařízení:

Drop-in

12. Příkon elektrický [kW]:

7.800

13. Napájení:

400 V / 3N - 50 Hz

14. Stupeň krytí ovládacích prvků:

IPX5

15. Materiál:

Nerez

16. Kontrolky:

chodu a nahřátí

17. Průměr výpustného ventilu [mm]:

1"

18. Typ vrchní desky:

Prolisovaná - komfortní údržba čištění

19. Objem vany [l]:

25

20. Rozměr vany [mm x mm x mm]:

305 x 335 x 327

21. Maximální teplota zařízení [°C]:

110

22. Minimální teplota zařízení [°C]:

30

23. Typ ovládaní výkonu:

regulační knoflík

24. Servisní přístup:

Zepředu odejmutím čelního panelu

25. Bezpečnostní prvky:

pojistný termostat
mikrospínač zabráňující chodu zařízení při absenci vody ve vaně
přepadový kanálek

26. Bezpečnostní termostat:

Ano



Vařič těstovin drop-in elektrický 25 l bez podstavby 400 V

| | | |
|--------------|------------------------|-------------------------------|
| Model | Sap kód | 00007475 |
| CPD-64ET | Skupina artiklů | Vařiče těstovin a vodní lázně |

27. Doplnující informace:

koš není součástí balení - možnost dokoupit koše v různých velikostech

28. Počet košů:

0

29. Počet van:

1

30. Materiál vany:

AISI 316 - nerez vysoce odolná vůči slané vodě

31. Konstrukce topného tělesa:

otočné

32. Napouštění vody:

mechanickým kohoutem

33. Typ výpusti:

Skrz podstavbu s napojením na odpad

34. Výpust:

Ano

35. Počet GN / EN zařízení:

1

36. Velikost GN / EN zařízení:

GN 2/3

37. Hloubka GN zařízení [mm]:

220

38. Napojení na odpad:

Ano

39. Umístění ohřevu:

Vnitřní

40. Šířka vnitřní části zařízení [mm]:

305

41. Hloubka vnitřní části zařízení [mm]:

510

42. Výška vnitřní části zařízení [mm]:

165